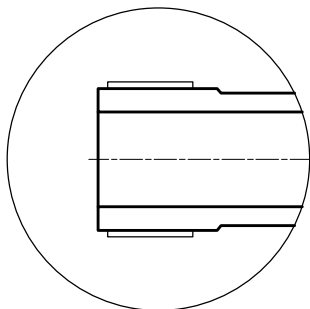
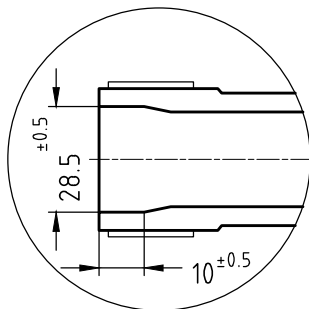


サイズによるネジ部は下図の形状

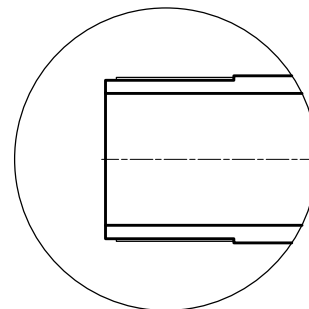
サイズ
25(25x225金門以外)~40



サイズ
25x225金門のみ



サイズ
50



単位 mm

記号 呼び	D	d	d1	L	W	b	ネジ部	
							長さ	山数
							l1	25.4mm につき
13x100 (金)	25.4	12.9	19.9	100.0	19.9	20.8	19.0	14
13x165 (金)	25.4	13.0	19.8	164.7	29.8	20.8	18.8	14
20 (金)	32.9	20.0	26.0	190.1	29.8	26.7	20.8	14
20 (上)	32.7	20.0	26.1	190.0	29.8	27.0	20.8	11
25x210 (金)	38.2	26.1	32.0	209.5			22.0	14
225 (金)	38.1	26.0	31.9	225.1			22.0	14
(上)	41.2	30.0	37.0	224.6			22.3	11
30 (金)	49.1	37.0	44.2	229.5			23.5	11
(上)	46.9	35.0	41.8	229.5			25.8	11
40 (金)	54.9	39.9	48.9	245.4			25.9	11
(上)	58.5	45.0	53.7	244.2			28.3	11
50 (上)	74.5	60	76	245			35	11

- 備考：1. サイズ50は加工品です
2. 片止水、両止水加工できます

品名	特殊継手	会社名
	形状 代用管	ホームイ商工株式会社
		日付