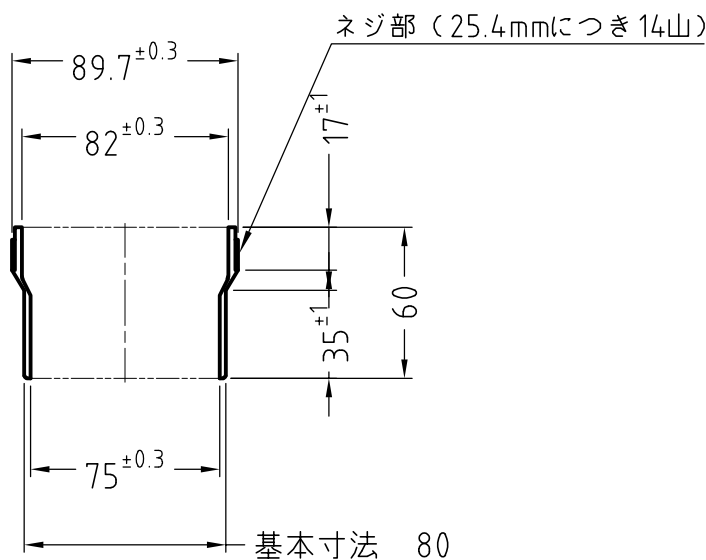
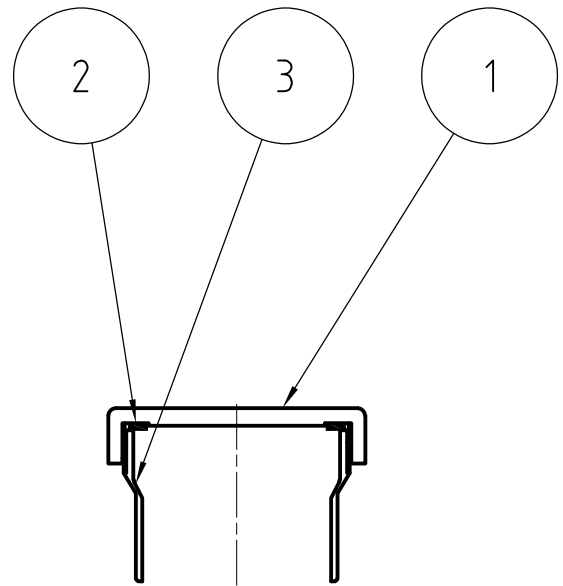
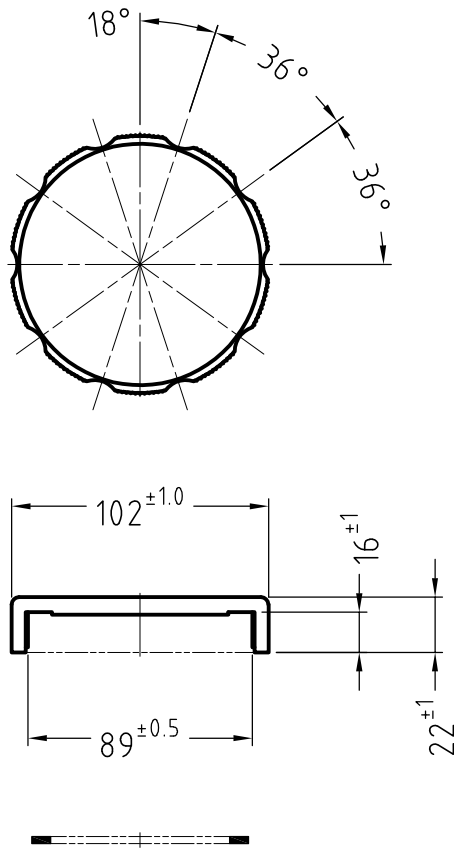


項目	部品名称	材料	数量	処理加工	記事
1	蓋	PVC	1		
2	ゴムパッキン	SBR	1		
3	本体	PVC	1		

形状ハ均整デアアルコト
内面ハ滑ラカデアアルコト
表面ニ手ヲ切ルヨウナバリガナイコト
サイズ番号及ビ商標ハ鮮明デアアルコト



先 発 変 更 ○ 正 式	ホームエイ商工株式会社			機名	SU特殊継手			
	作成年月日			品名	1	改正年月日	改正者	検印
	昭和62年12月16日			品名	2			
				品名	3			
				品名	4			
尺度	設計	製図	検印	承認	図面番号			
1/3					S-804	5		