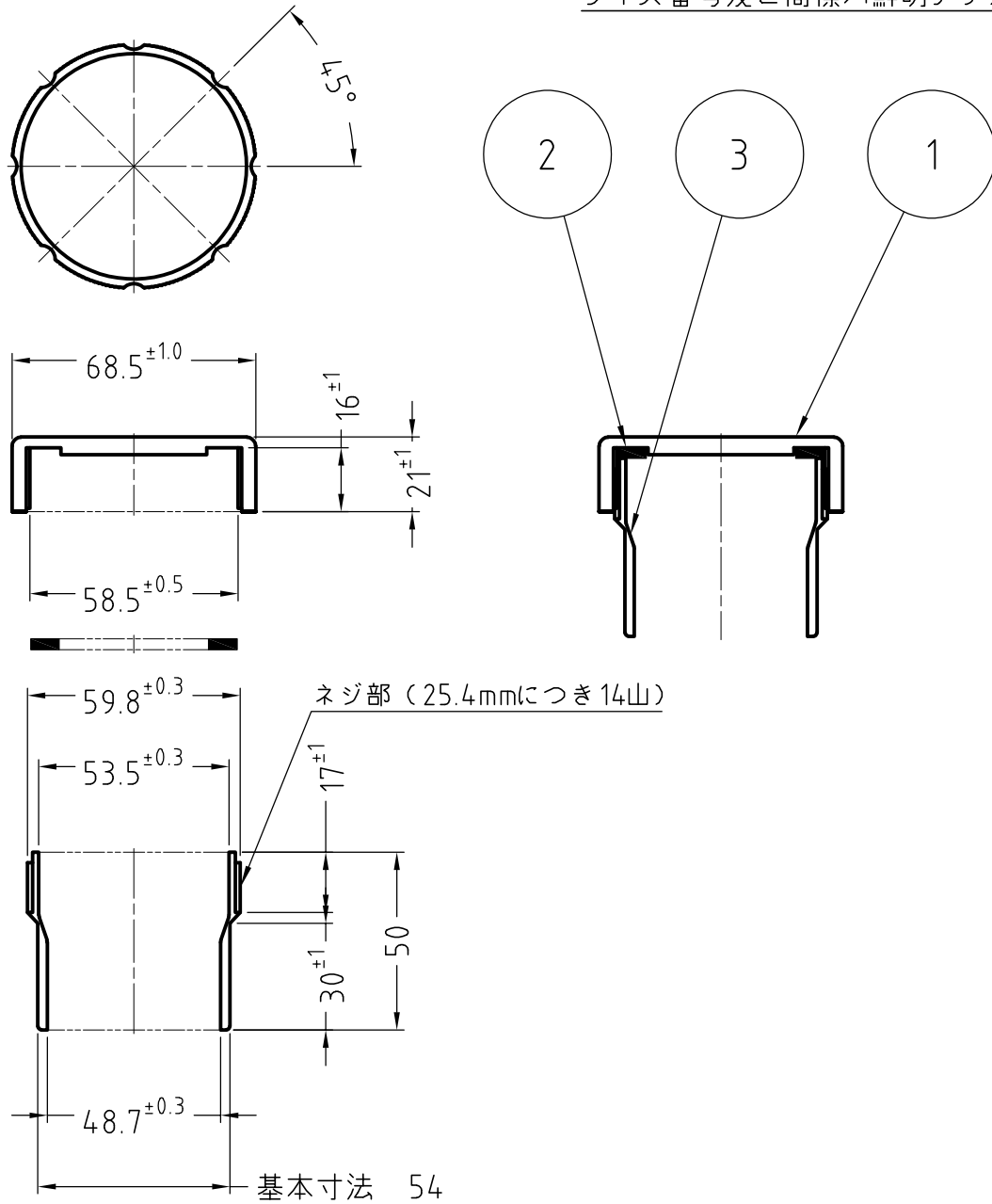


項目	部品名称	材料	数量	処理加工	記事
1	蓋	PVC	1		
2	ゴムパッキン	SBR	1		
3	本体	PVC	1		

形状ハ均整デアアルコト
内面ハ滑ラカデアアルコト
表面ニ手ヲ切ルヨウナバリガナイコト
サイズ番号及ビ商標ハ鮮明デアアルコト



先 変 正 発 更 式 ○	ホームイ商工株式会社			機名	SU特殊継手	改正年月日	改正者	検印
	作成年月日			品名	キャップ式掃除口SU50			
	昭和62年12月16日			図面番号	S-802	1		
	尺度	設計	製図	検印	承認	2		
	1/2					3		
					4			
					5			