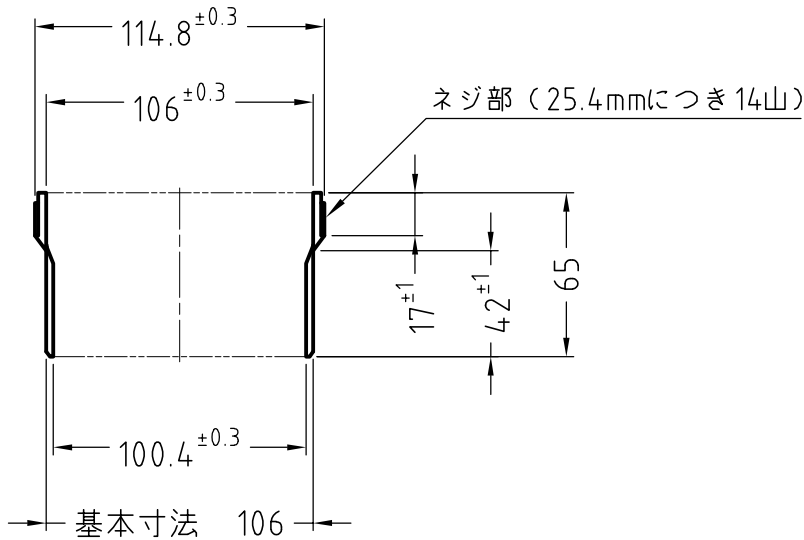
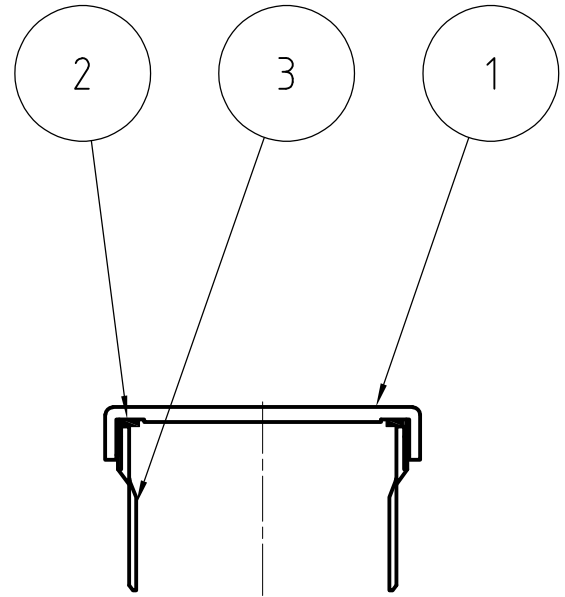
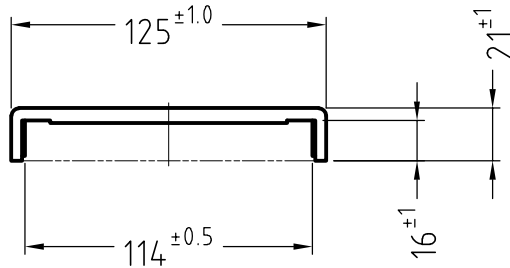
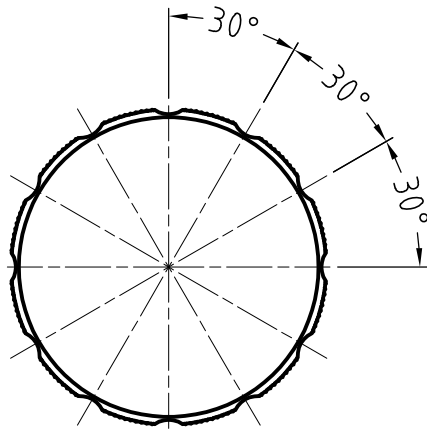


項目	部品名称	材料	数量	処理加工	記事
1	蓋	PVC	1		
2	ゴムパッキン	SBR	1		
3	本体	PVC	1		

形状ハ均整デアアルコト
内面ハ滑ラカデアアルコト
表面ニ手ヲ切ルヨウナバリガナイコト
サイズ番号及ビ商標ハ鮮明デアアルコト



先発 変更 正式 ○	ホームイ商工株式会社 作成年月日 昭和62年12月16日			機名 SU特殊継手	改正年月日 1	改正者	検印	
	昭和62年12月16日			品名 キャップ式掃除口SU100	2			
					3			
	尺度 1/3	設計	製図	検印	承認	図面番号 S-805	4	
						5		