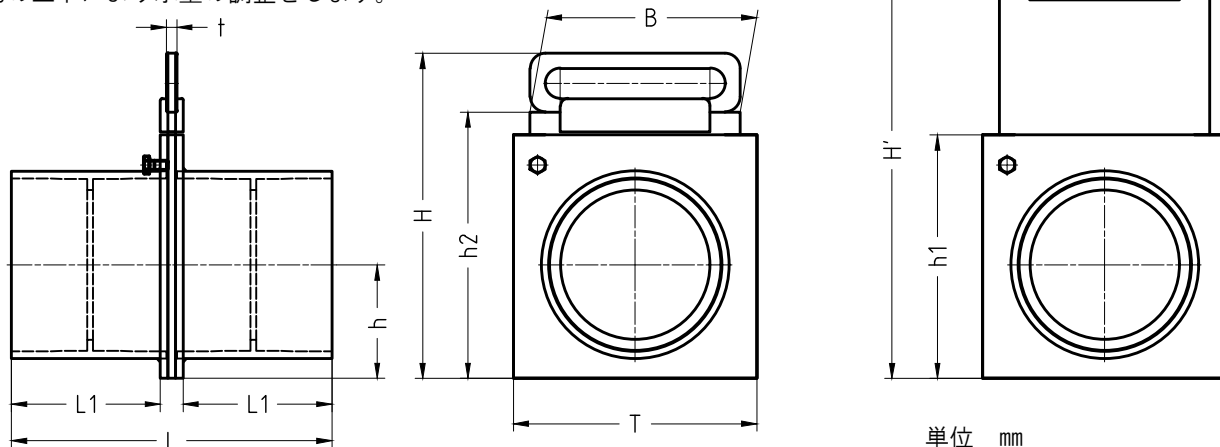


# 加工品

## 両ソケットダンパー（調整水閥）

両方がソケットになっていますので管を接続することにより水源（用水路）から離れた任意の場所での設置に便利です。仕切の上下により水量の調整をします。

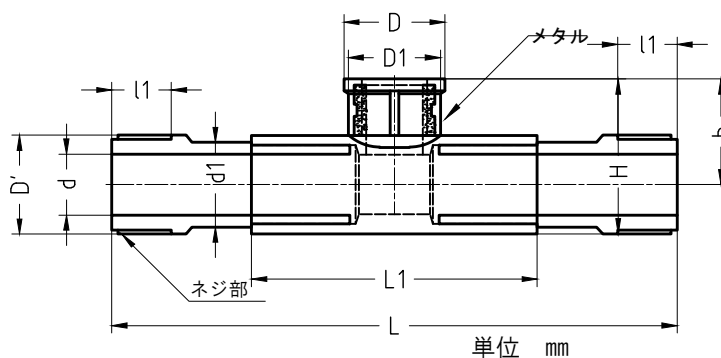


記号 呼び	継手部		本体部		取っ手部		仕切部		外寸		最大開長
	L1	h	h1	T	C	t	B	h2	L	H	
65	68	50	130	124	139	7	104	143	141	182	250
75	79	60	130	124			104	143	173	182	269
100	98	75	161	161			139	176	212	215	328
125	128	89	192	192			162	206	271	245	384
150	75	107	230	230			198	245	165	285	450
200	105	130	291	268			236	303	225	345	563

- 備考) 1. 全て基本寸法。 両パイプダンパーも製作できます  
 2. 継手部の寸法はJIS K 6739（排水用硬質ポリ塩化ビニル管継手）に準ずる。  
 3. 継手部・取っ手部以外は加工品の為寸法誤差が生じる事がある。  
 4. 呼び150・200の継手部はソケットを半分に切断して使用。  
 5. 本体部・仕切部はご希望の寸法に対応します。

## テストチーズ

配水管敷設工事後の水圧検査を行なう時にチーズ側に圧力計を取り付けて使用します。



記号 呼び	メタル入り給水栓用チーズ						代用管部					
	D	D1	L1	h	H	ネジ部	D'	d	d1	L	ネジ部	
											ネジの長さ	山数
13x13x100	34	30	51	29	41.7	Rp1/2	25.4	12.9	19.9	100	19.0	14
13x13x165			76				25.4	13.0	19.8	165	18.8	14
20x13 金			94	34	50.5		32.9	20.0	26.0	190	20.8	14
20x13 上					50.4		32.7	20.0	26.1	190	20.8	11
25x13 金	34	33	106	40	59.0	38.1	26.0	31.9	210 225	22.0	14	

L・L1寸法は基本寸法です。  
 他のサイズも製作します。L寸法の変更も可  
 25x13上水も異なる形状で製作可