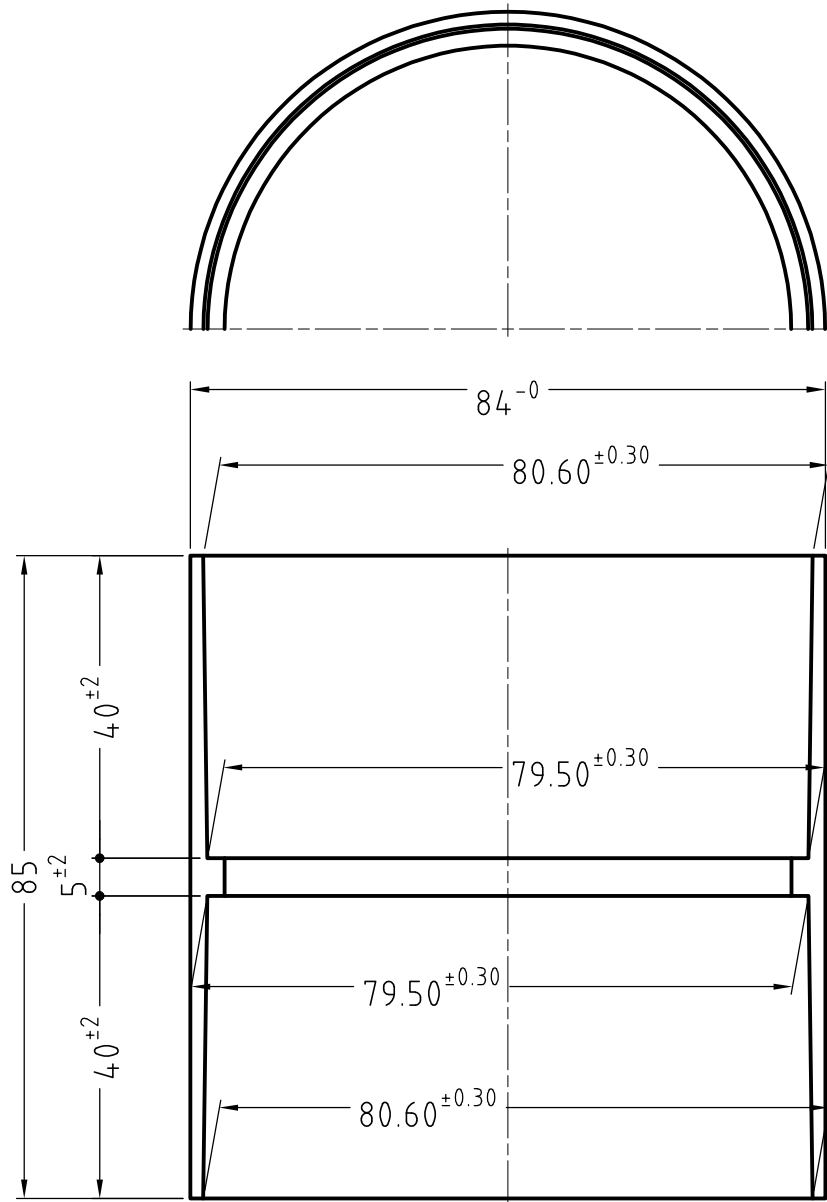


形状ハ均整デアコト  
内面ハ滑ラカデアコト  
表面二手ヲ切ルヨウナバリガナイコト  
サイズ番号及ビ商標ハ鮮明デアコト



先 発 変 更 ○ 正 式	ホームイ商工株式会社			機名 SU継手	改正年月日	改正者	検印		
	作成年月日 昭和59年03月21日			品名 S 75	1				
尺度 1/1		設計	製図	検印	承認	図面番号 S-504	2		
							3		
							4		
							5		