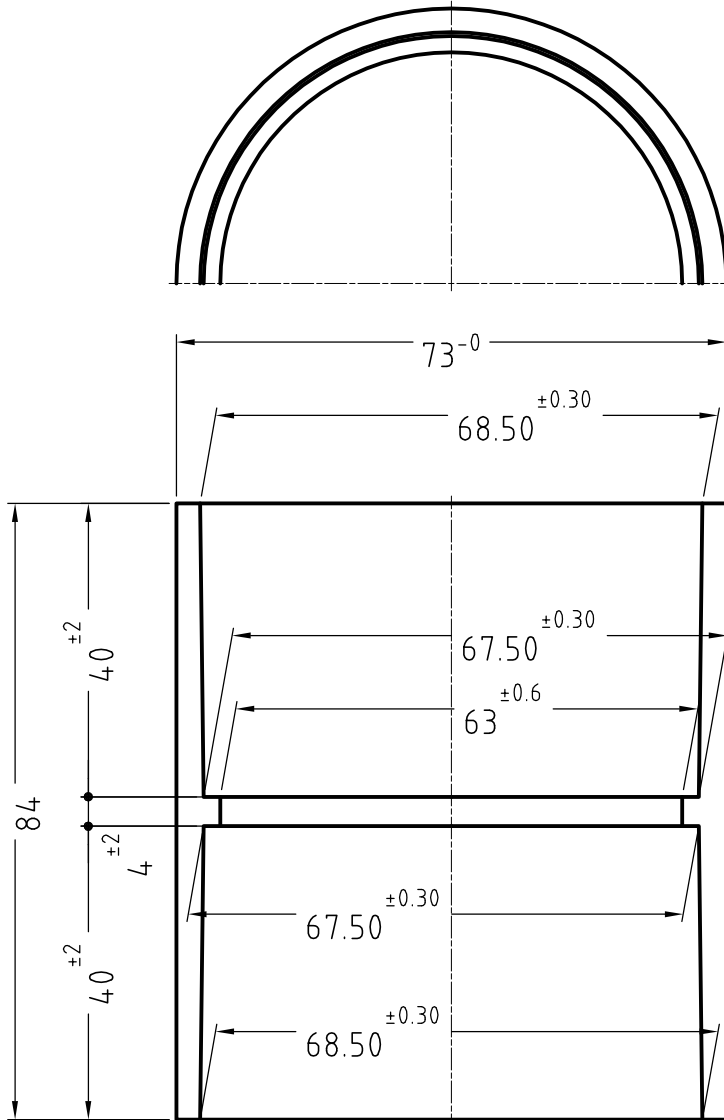


形状ハ均整デアコト  
内面ハ滑ラカデアコト  
表面二手ヲ切ルヨウナバリガナイコト  
サイズ番号及ビ商標ハ鮮明デアコト



先 変 更 発 更 式 ○ 正 式	ホームイ商工株式会社			機名	SU継手		改正年月日	改正者	検印
	作成年月日			品名	S 65	1	平成22年01月21日	坂本	
	昭和59年03月21日					2			
						3			
	尺度	設計	製図	検印	承認	図面番号	4		
1/1					S-503	5			