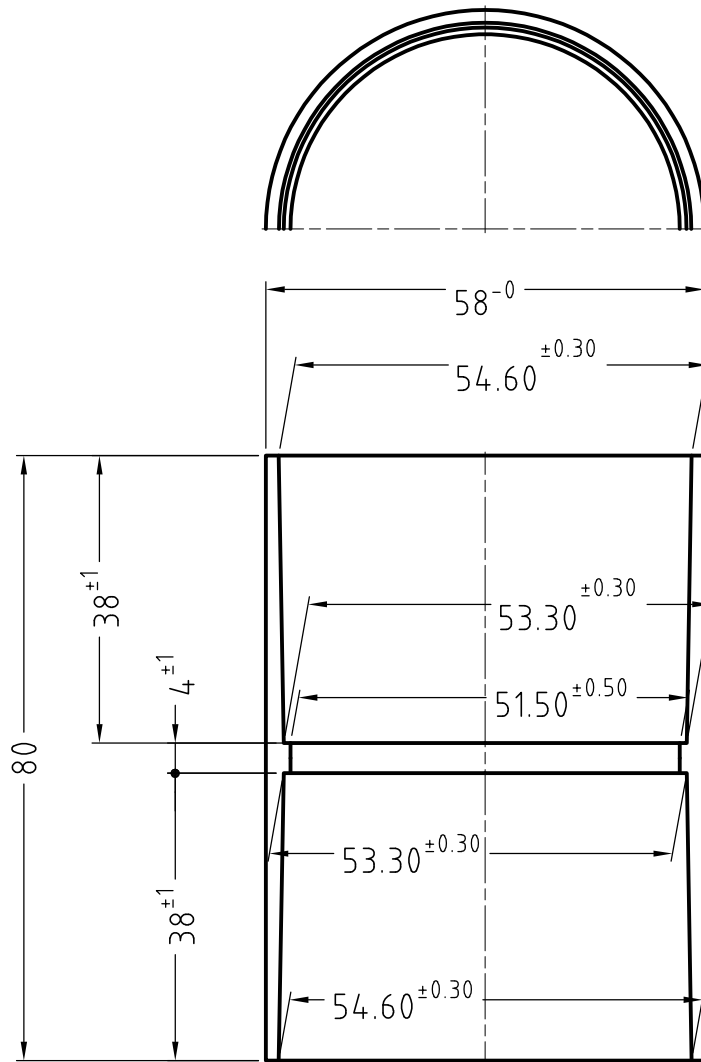


形状ハ均整デアルコト  
内面ハ滑ラカデアルコト  
表面ニ手ヲ切ルヨウナバリガナイコト  
サイズ番号及ビ商標ハ鮮明デアルコト



先 発 変 更 ○ 正 式	ホームイ商工株式会社			機名	SU継手	1	改正年月日	改正者	検印
	作成年月日			品名	S 50				
昭和59年03月21日						3			
尺度	設計	製図	検印	承認	図面番号	4			
1/1					S-502	5			