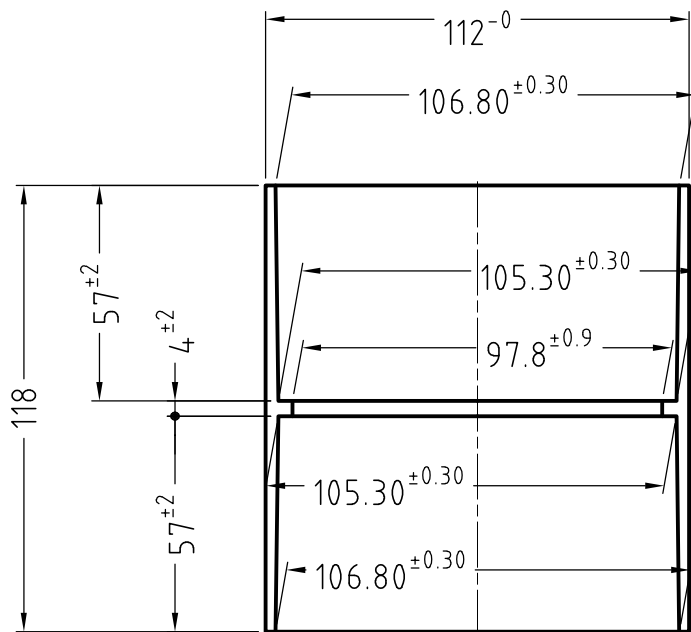
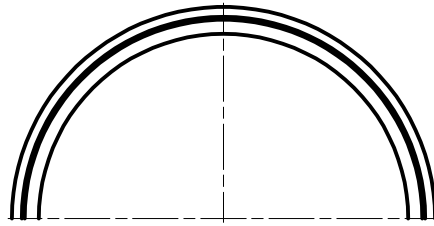


形状ハ均整デアルコト
内面ハ滑ラカデアルコト
表面ニ手ヲ切ルヨウナバリガナイコト
サイズ番号及ビ商標ハ鮮明デアルコト



先 変 更 ○ 正 式	ホームイ商工株式会社			機名 SU継手	改正年月日	改正者	検印
	作成年月日 昭和59年03月21日			品名 S 100	1		
昭和59年03月21日			S 100		2		
昭和59年03月21日			S 100		3		
尺度 1/2	設計	製図	検印	承認	図面番号 S-505		4
							5