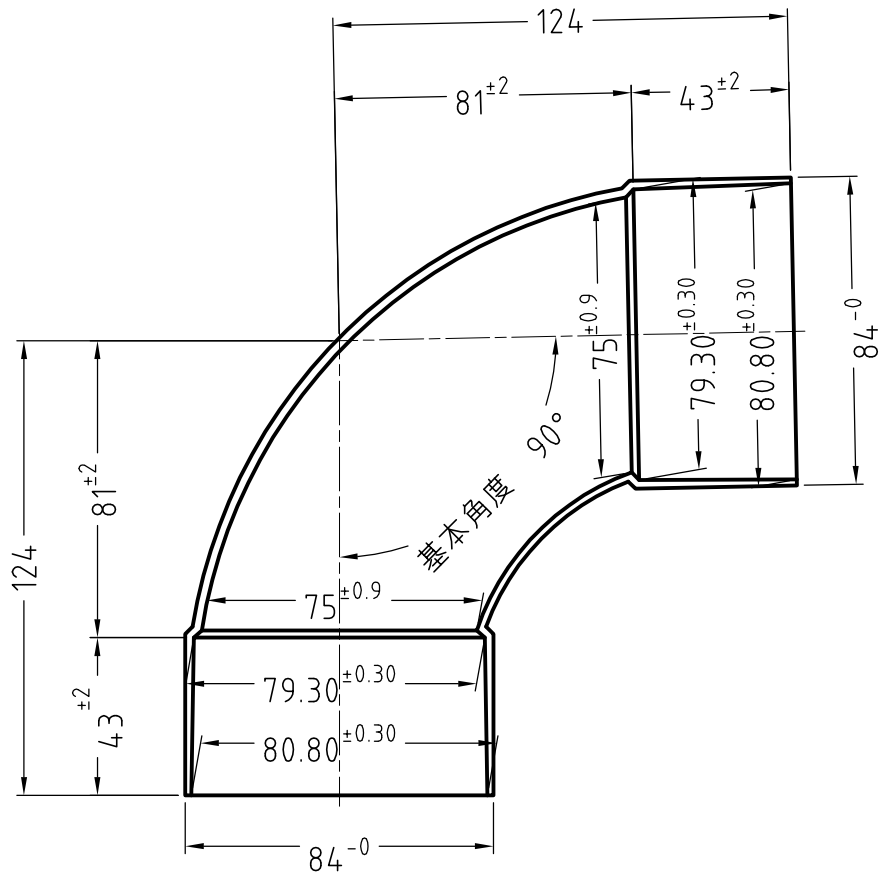


形状ハ均整デアルコト  
 内面ハ滑ラカデアルコト  
 表面二手ヲ切ルヨウナバリガナイコト  
 サイズ番号及ビ商標ハ鮮明デアルコト



先 変 更 式 発 更 式	ホーメイ商工株式会社			機名 SU継手	改正年月日 1	改正者	検印	
	作成年月日 昭和61年02月21日			品名 LL75	2			
					3			
	尺度 1/2	設計	製図	検印	承認	図面番号 S-104	4	
						5		