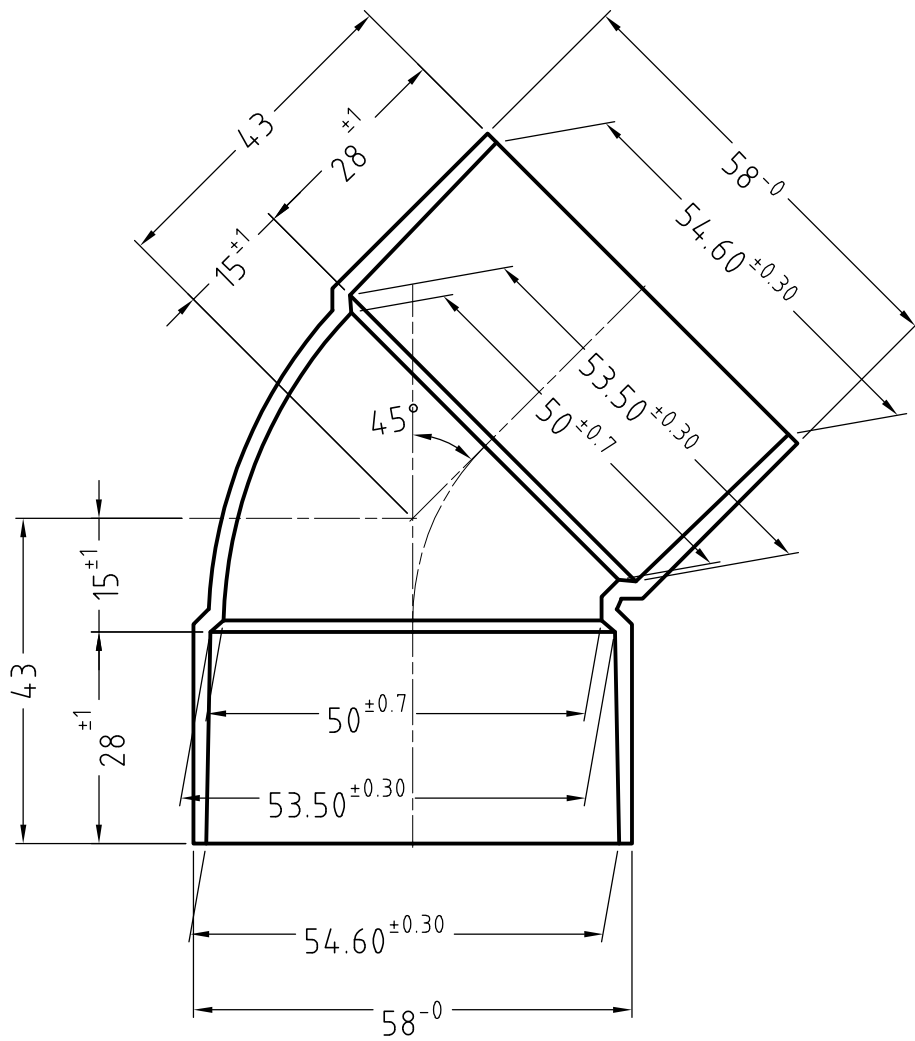


形状ハ均整デアアルコト
内面ハ滑ラカデアアルコト
表面ニ手ヲ切ルヨウナバリガナイコト
サイズ番号及ビ商標ハ鮮明デアアルコト



先 発 変 更 ○ 正 式	ホームイ商工株式会社			機名	SU継手	1	改正年月日	改正者	検印
	作成年月日 平成元年03月20日			品名	45L50				
尺度 1/1	設計	製図	検印	承認	図面番号	3			
					S-302	4			
						5			