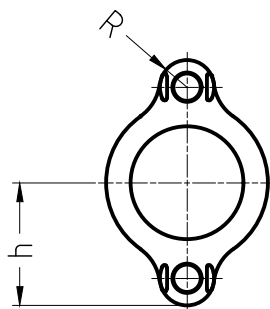
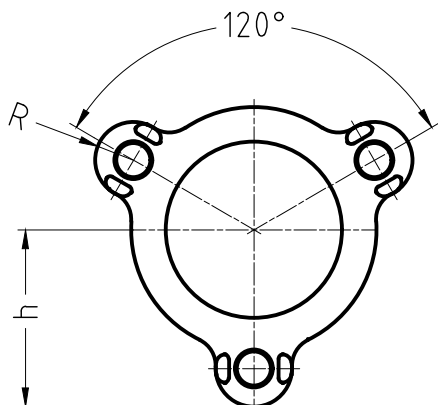


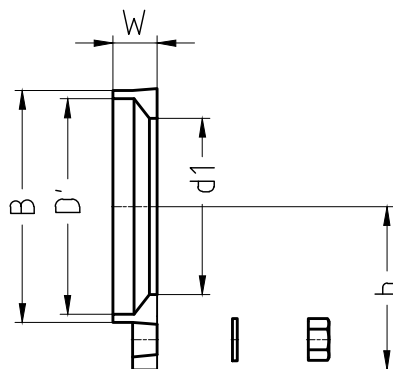
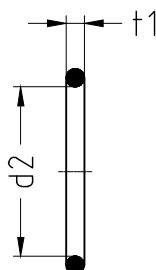
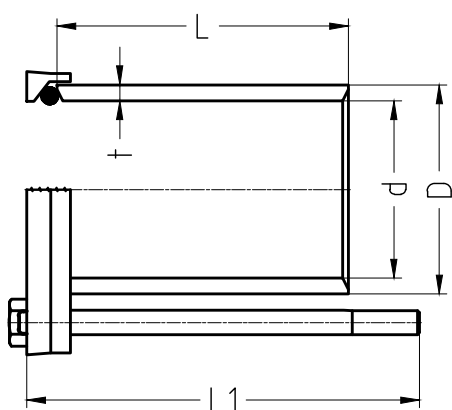
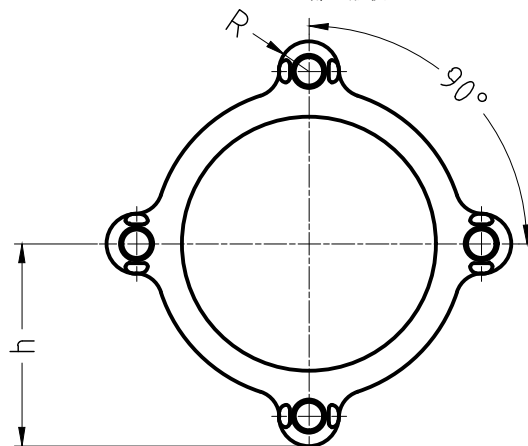
呼び40・50・65
フランジ部 形状



呼び75・100・125
フランジ部 形状



呼び150・200
フランジ部 形状



単位 mm

記号 呼び	本体部				フランジ部						ゴムパッキン		六角ボルト	
	D	d	L	t	D'	d1	B	W	h	R	d2	t1	L1 (首下)	ネジ部 ミリ
40	62	49.8	89.3	6.3	65	49.7	74.5	20.7	62	16	46.6	7.9	140	M12
50	76.3	61.7	108.2	7.7	80.6	62.4	89.4	24.4	67.2	16	59.3	8.4	160	M12
65	95.7	77.9	144.6	8.8	97.4	78.8	108	26.1	78	15	73.5	9.8	200	M12
75	112.3	91.1	165.7	10.5	114	93.4	124.3	24.3	91.5	20	88.5	11.5	230	M16
100	139.2	117.2	193.4	10.9	143.2	119.3	151.7	28.7	107.1	20	109.3	12.6	260	M16
125	166.6	144.2	208.5	11.3	170	144.5	178.6	35	121.5	20	136.6	13.1	280	M16
150	191.4	167.4	229	11.8	195.2	168.4	207.5	36	138.5	20	159.3	14.3	305	M16
200	248	220	250	13.9	249.8	220.3	268.3	38.4	168.4	22	213.3	16.5	340	M16

- 備考) 1. 寸法は基本寸法です。
 2. フランジ材質はダクタイルで、表面はラッカー塗装である。
 3. 六角ボルト・平座金・ナットは熔融亜鉛メッキ仕上である。
 4. ゴムパッキンの材質はSBRです。

品名	排水用特殊継手	会社名	ホームイ商工株式会社
	形状 ギボルト式ユニオン	日付	