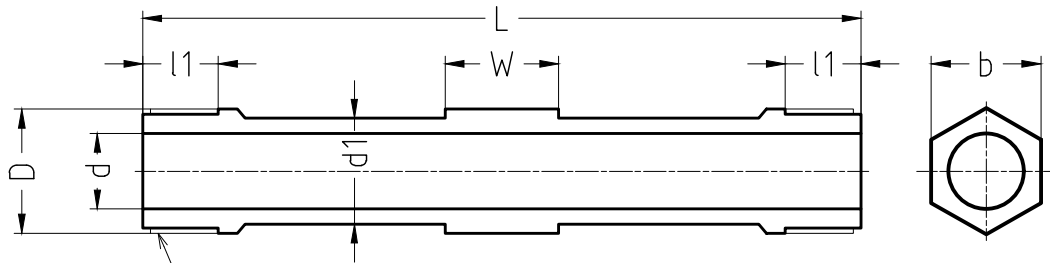
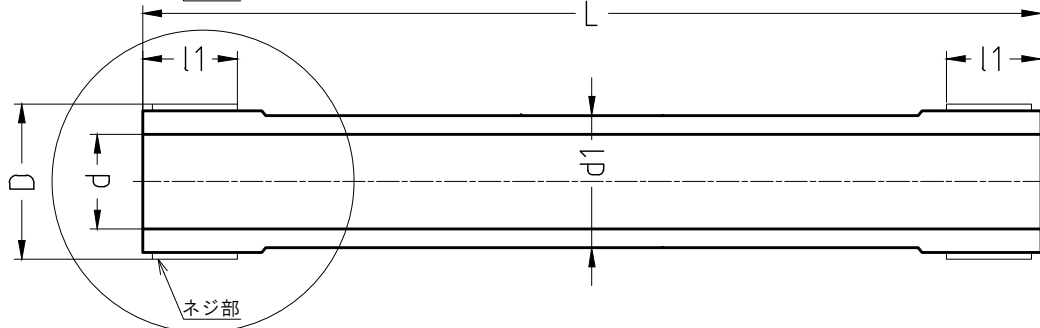


サイズ
13・20

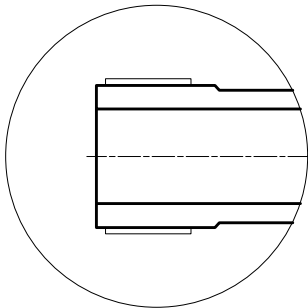


サイズ
25~50

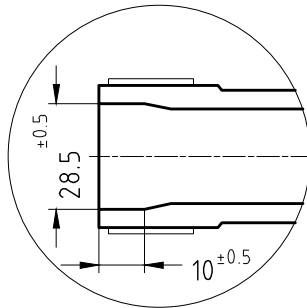


サイズによるネジ部は下図の形状

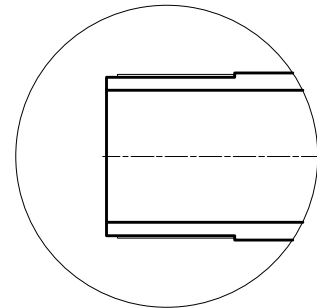
サイズ
25(25x225金門以外)~40



サイズ
25x225金門のみ



サイズ
50



単位 mm

記号 呼び	D	d	d1	L	W	b	ネジ部	
							長さ	山数
							l1	25.4mm につき
13 × 100	25.4	12.9	19.9	100	19.9	20.8	19	14
165	25.4	13	19.8	164.7	29.8	20.8	18.8	14
20 金	32.9	20	26	190.1	29.8	26.7	20.8	14
上	32.7	20	26.1	190	29.8	27	20.8	11
25x210 金	38.2	26.1	32	209.5			22	14
225 金	38.1	26	31.9	225.1			22	14
上	41.2	30	37	224.6			22.3	11
30 金	49.1	37	44.2	229.5			23.5	11
上	46.9	35	41.8	229.5			25.8	11
40 金	54.9	39.9	48.9	245.4			25.9	11
上	58.5	45	53.7	244.2			28.3	11
50	74.5	60	76	245			35	11

備考：1. サイズ50は加工品です
2. 片止水、両止水加工できます

品名	特殊継手	会社名
	形状 代用管	ホームイ商工株式会社
		日付