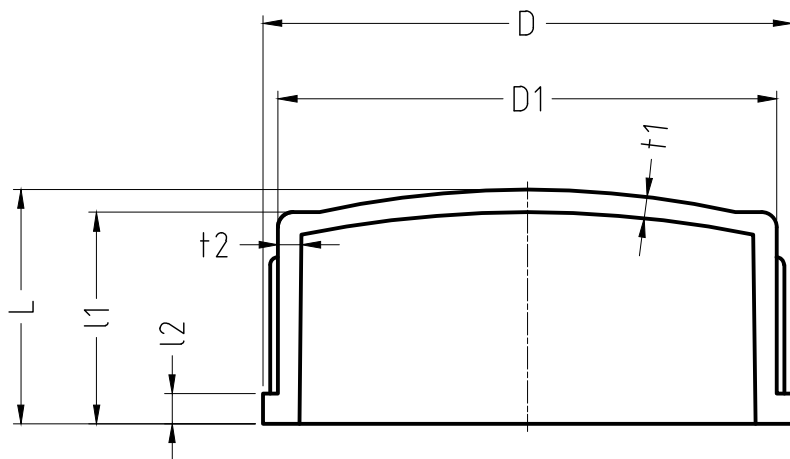
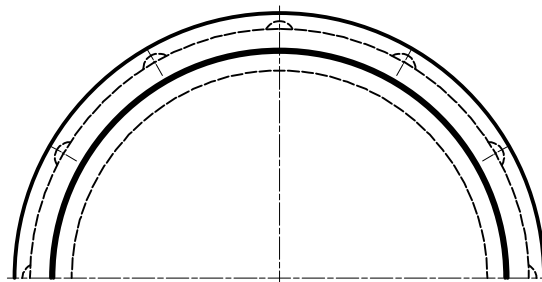
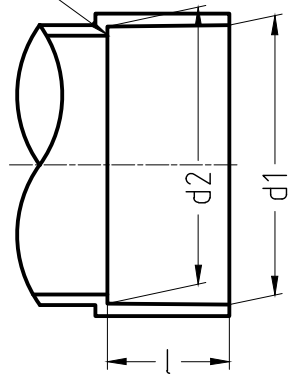


ストッパー



単位 mm

| 記号<br>呼び | d1     |       | d2     |       | l    |     | t1   | t2   |
|----------|--------|-------|--------|-------|------|-----|------|------|
|          | 基本寸法   | 許容差   | 基本寸法   | 許容差   | 基本寸法 | 許容差 | 最小寸法 | 最小寸法 |
| 40       | 48.30  | ±0.30 | 47.80  | ±0.30 | 22   | ±1  | 2.9  | 2.6  |
| 50       | 60.35  | ±0.30 | 59.75  | ±0.30 | 25   | ±1  | 3.0  | 2.6  |
| 65       | 76.40  | ±0.30 | 75.70  | ±0.30 | 34   | ±1  | 3.4  | 2.8  |
| 75       | 89.45  | ±0.30 | 88.65  | ±0.30 | 40   | ±2  | 3.4  | 3.0  |
| 100      | 114.55 | ±0.35 | 113.55 | ±0.35 | 50   | ±2  | 3.9  | 3.5  |
| 125      | 140.70 | ±0.40 | 139.40 | ±0.40 | 63   | ±2  | 4.5  | 3.6  |
| 150      | 165.85 | ±0.45 | 164.25 | ±0.45 | 78   | ±2  | 4.7  | 4.2  |
| 200      | 217.10 | ±0.50 | 215.10 | ±0.50 | 108  | ±2  | 6.3  | 4.6  |

単位 mm

| 記号<br>呼び | l1  | l2 | L   | D   | D1  |
|----------|-----|----|-----|-----|-----|
| 40       | 25  | 4  | 28  | 58  | 53  |
| 50       | 28  | 4  | 31  | 70  | 66  |
| 65       | 38  | 4  | 41  | 86  | 82  |
| 75       | 43  | 4  | 47  | 98  | 95  |
| 100      | 55  | 4  | 61  | 126 | 121 |
| 125      | 69  | 5  | 75  | 153 | 148 |
| 150      | 84  | 6  | 92  | 182 | 174 |
| 200      | 117 | 7  | 129 | 234 | 226 |

備考) 1. Lは基本寸法を示す。  
2. l1、l2の許容差は±1mmとする。  
3. D、D1は最小寸法とする。

|    |              |     |            |
|----|--------------|-----|------------|
| 品名 | VU特殊継手       | 会社名 | ホームイ商工株式会社 |
|    | 形状<br>VUキャップ | 日付  |            |