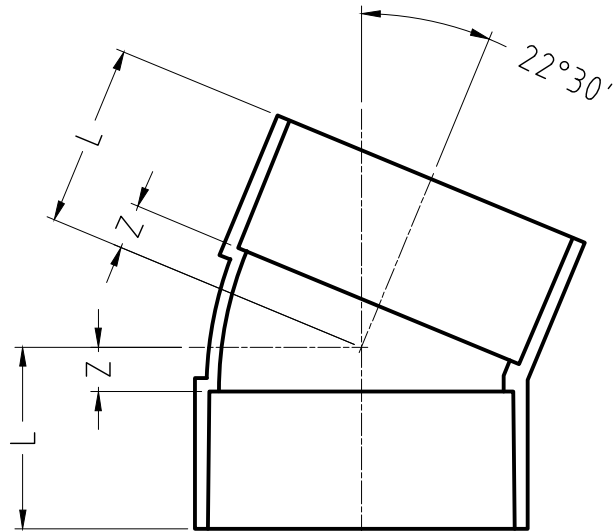
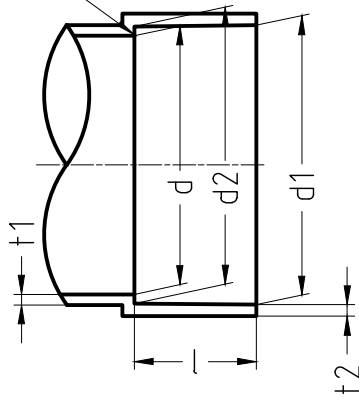


ストッパー



単位 mm

記号 呼び	d1		d2		l		d		t1	t2
	基本寸法	許容差	基本寸法	許容差	基本寸法	許容差	基本寸法	許容差	最小寸法	最小寸法
75	89.45	±0.30	88.65	±0.30	40	±2	83	±0.9	3.6	3.4
100	114.55	±0.35	113.55	±0.35	50	±2	107	±1.0	4.5	4.3

単位 mm

記号 呼び	Z	L
75	13	53
100	16	66

備考) 1. Zの許容差は±2mmとする。
2. Lは基本寸法を示す。

品名	VU特殊継手	会社名 ホームイ商工株式会社
	形状 VU 22°30'L	日付