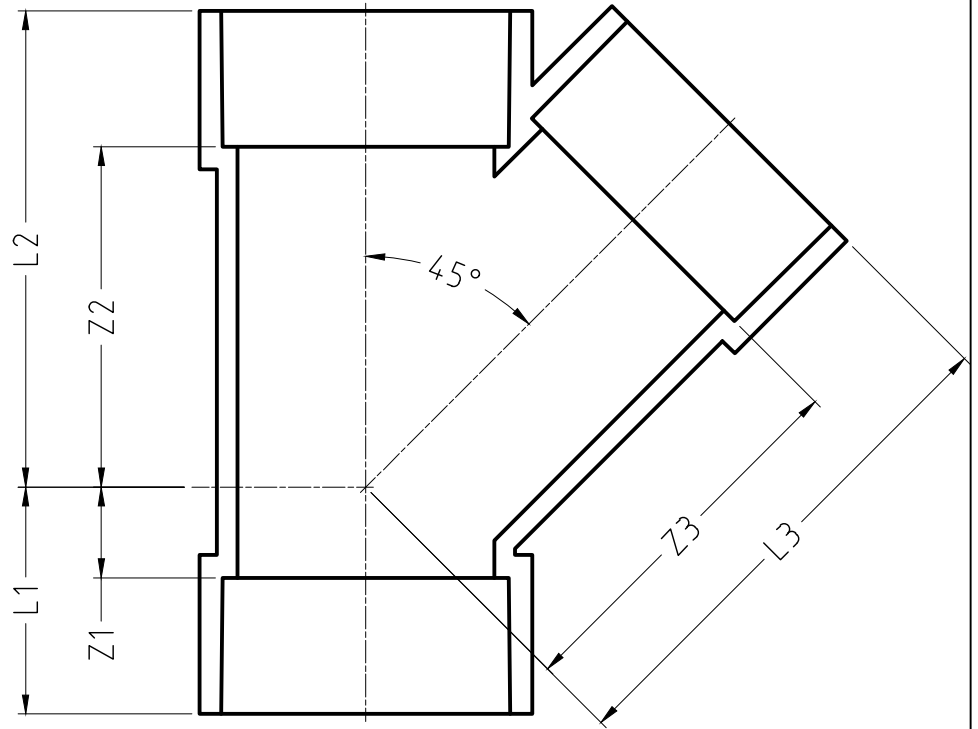
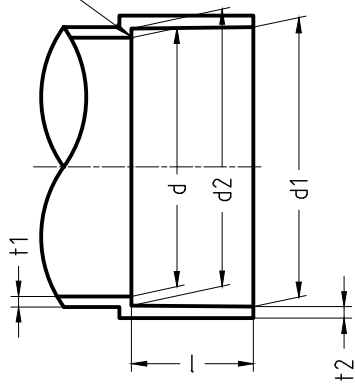


ストッパー



単位 mm

記号 呼び	d1		d2		l		d		t1	t2
	基本寸法	許容差	基本寸法	許容差	基本寸法	許容差	基本寸法	許容差	最小寸法	最小寸法
75	89.45	± 0.30	88.65	± 0.30	40	± 2	83	± 0.9	3.6	3.4
100	114.55	± 0.35	113.55	± 0.35	50	± 2	107	± 1.0	4.5	4.3

単位 mm

記号 呼び	Z1	Z2	Z3	L1	L2	L3
75	26	106	115	66	146	155
100	32	134	144	82	184	194

備考) 1. Z1、Z2、Z3の許容差は ± 2 mmとする。
2. L1、L2、L3は標準寸法を示す。

品名	VU継手	会社名	ホームイ商工株式会社
	形状 VU Y	日付	