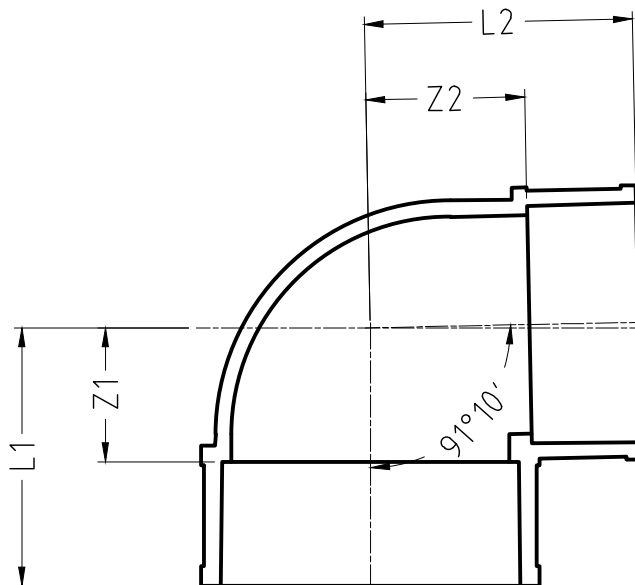
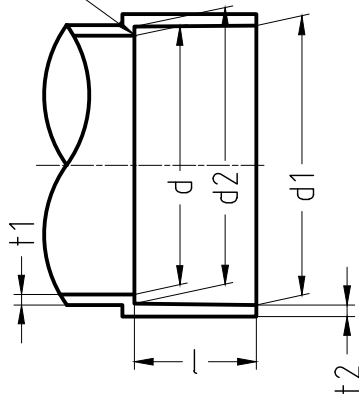


ストッパー



単位 mm

記号 呼び	d1		d2		l		d		t1	t2
	基本寸法	許容差	基本寸法	許容差	基本寸法	許容差	基本寸法	許容差	最小寸法	最小寸法
40	48.30	±0.30	47.80	±0.30	22	±1	44	±0.9	2.7	2.5
50	60.35	±0.30	59.75	±0.30	25	±1	56	±0.9	3.1	3.0
65	76.40	±0.30	75.70	±0.30	35	±1	71	±0.9	3.1	3.0
75	89.45	±0.30	88.65	±0.30	40	±2	83	±0.9	3.6	3.4
100	114.55	±0.35	113.55	±0.35	50	±2	107	±1.0	4.5	4.3

単位 mm

記号 呼び	Z1	Z2	L1	L2
50×40	27	32	52	54
65×50	33	41	68	66
75×50	32	47	72	72
100×50	34	61	84	86
100×75	47	60	97	100

- 備考) 1. Z1、Z2の許容差は±2mmとする。  
 2. L1、L2は基本寸法を示す。  
 3. 流れ角度91°10'の許容差は±30'とする。  
 4. パーティングライン部・受け口外周部をリブ補強している。

品名	VU特殊継手	会社名	ホームイ商工株式会社
	形状 VU ES	日付	