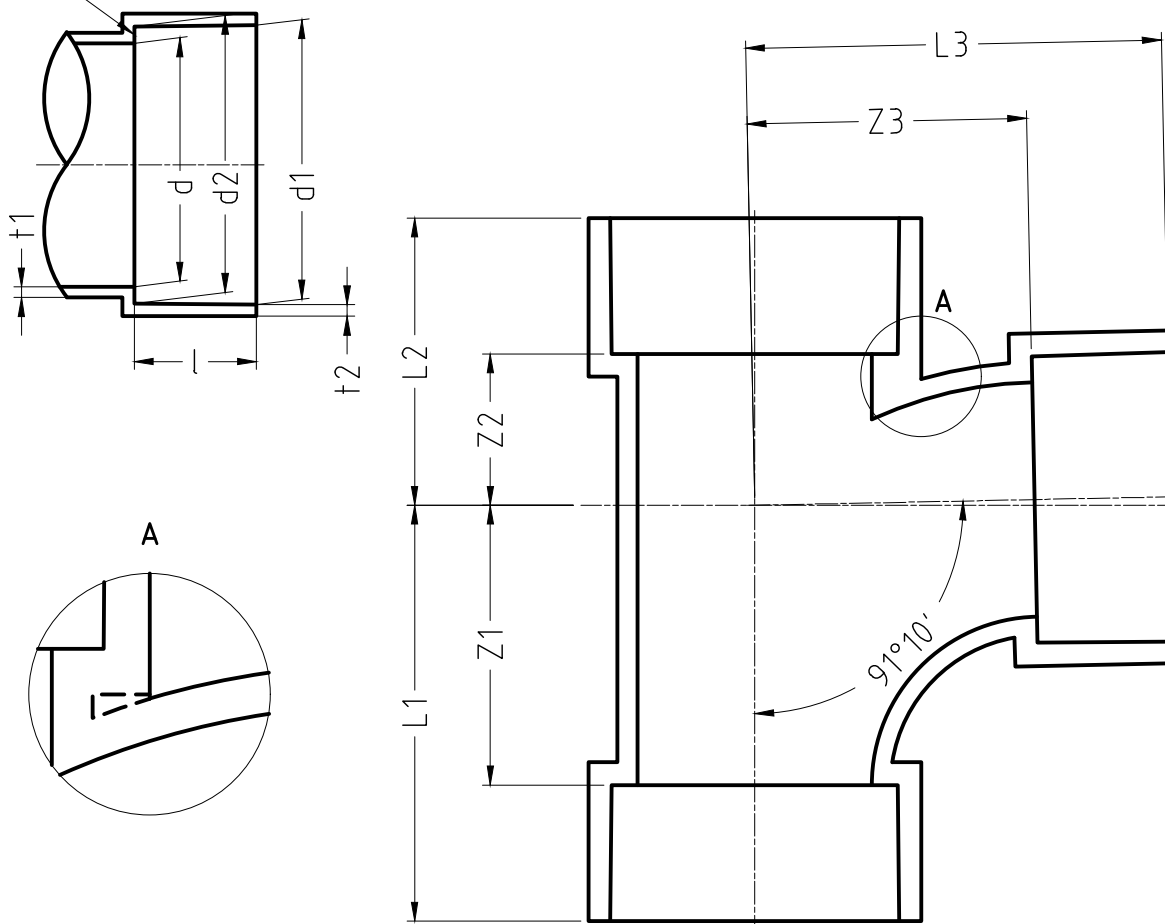


ストッパー



単位 mm

記号 呼び	d1		d2		l		d		t1	t2
	基本寸法	許容差	基本寸法	許容差	基本寸法	許容差	基本寸法	許容差	最小寸法	最小寸法
50	60.35	±0.30	59.75	±0.30	25	±1	51	±0.9	3.1	3.0
75	89.45	±0.30	88.65	±0.30	40	±2	77.2	±0.9	3.6	3.4
100	114.55	±0.35	113.55	±0.35	50	±2	98.8	±1.0	4.5	4.3

単位 mm

記号 呼び	Z1	Z2	Z3	L1	L2	L3
50	66	26	66	91	51	91
75	100	30	100	140	70	140
100	128	45	128	178	95	178

- 備考) 1. Z1、Z2、Z3の許容差は±2mmとする。
 2. 流れ角度91°10'の許容差は±30'とする。
 3. L1、L2、L3は標準寸法を示す。
 4. 詳細Aの破線形状の場合がある。

品名	DV継手	会社名	ホームイ商工株式会社
	形状 DV LT	日付	