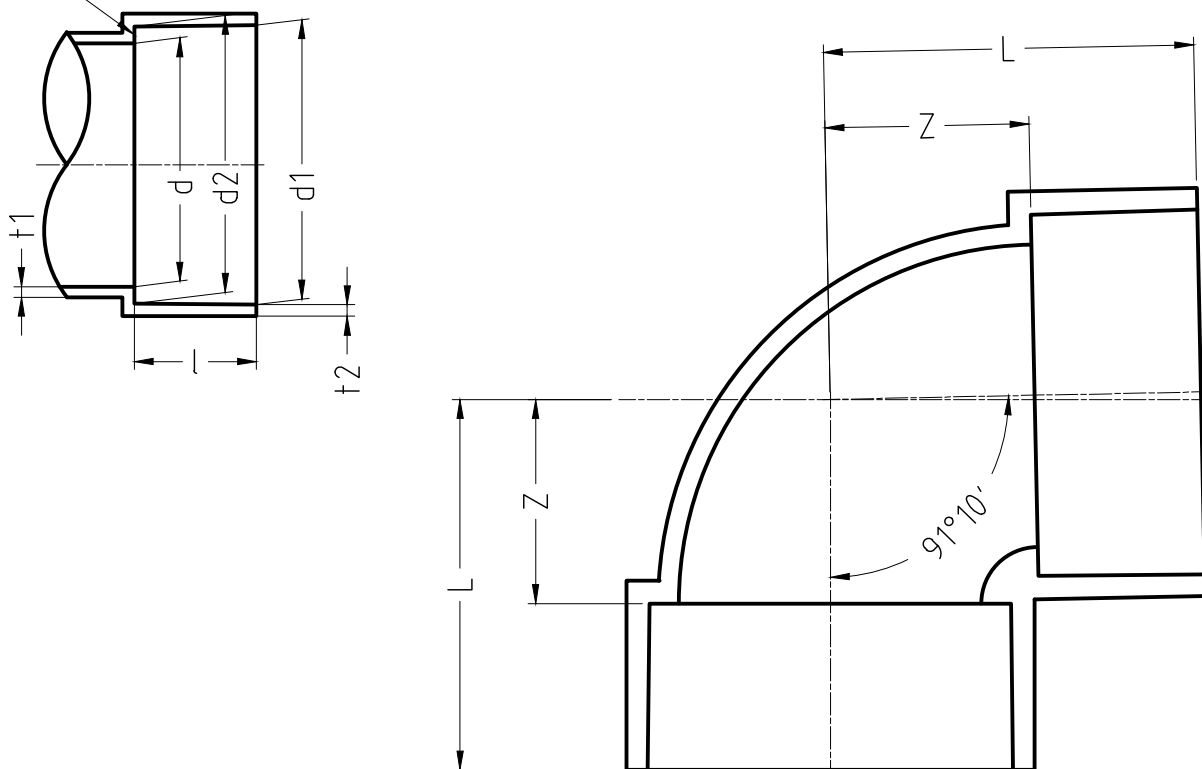


ストッパー



単位 mm

記号 呼び	d1		d2		l		d		t1	t2
	基本寸法	許容差	基本寸法	許容差	基本寸法	許容差	基本寸法	許容差	最小寸法	最小寸法
40	48.30	±0.30	47.80	±0.30	22	±1	40	±0.9	2.7	2.5
50	60.35	±0.30	59.75	±0.30	25	±1	51	±0.9	3.1	3.0
65	76.40	±0.30	75.70	±0.30	35	±1	67	±0.9	3.1	3.0
75	89.45	±0.30	88.65	±0.30	40	±2	77.2	±0.9	3.6	3.4
100	114.55	±0.35	113.55	±0.35	50	±2	98.8	±1.0	4.5	4.3
125	140.70	±0.40	139.40	±0.40	65	±2	125	±1.2	5.4	4.7
150	165.85	±0.45	164.25	±0.45	80	±2	145.8	±1.3	6.3	5.6
200	217.10	±0.50	215.10	±0.50	110	±3	196	±1.5	6.5	6.9

単位 mm

記号 呼び	Z	L
40	27	49
50	33	58
65	42	77
75	48	88
100	62	112
125	75	140
150	88	168
200	120	230

- 備考) 1. Zの許容差は±2mmとする。
 2. 流れ角度91°10'の許容差は±30'とする。
 3. Lは標準寸法を示す。

品名	DV継手	会社名	ホームイ商工株式会社
	形状 DV DL	日付	